

NegoRack®

Паспорт устройства
NR-MSR29xxHDMI (ревизия 2)



КВМ переключатель с ЖК-дисплеем 19"

Комплект поставки

Комплект поставки включает:

Наименование	Количество/значение
KVM консоль с ЖК дисплеем NR-MSR29XXHDMI (ревизия 2)	1/шт
KVM Кабель (опционально, в зависимости от поставки)	N/шт
Адаптер питания	1 шт
Кабель питания Shucko	1 шт
Инструкция (CD)	1 шт
Направляющие для монтажа	2 шт
Уголки для монтажа	2 шт
Набор винтов и гаек	1 ком

Проверьте, что все элементы в комплекте поставки не были повреждены во время перевозки. Если Вы заметили повреждения обратитесь к своему поставщику. Не подключайте поврежденные элементы к оборудованию.

Оглавление

Оглавление

КВМ переключатель с ЖК-дисплеем 19"	1
Комплект поставки	2
О паспорте устройства	5
Глава 1.....	6
Вступление.....	6
Возможности устройства NR-MSR29XXHDMI (ревизия 2).....	7
Технические требования к оборудованию.....	8
КВМ Переключатель с ЖК дисплеем	8
Компьютер ПК	8
Соединительные кабели.....	8
Совместимость с операционными системами (ОС).....	8
Обзор.....	10
Общий вид.....	10
Вид сзади.....	11
Вид спереди.....	11
Физические размеры	12
Глава 2.....	13
Монтаж устройства	13
Меры предосторожности при распаковке и монтаже.....	13
Подключение ПК к портам КВМ модуля	17
Глава 3.....	18
Базовые операции	18
Настройка изображения	18
Выбор порта	18
Выбор порта с помощью клавиш на панели управления.....	18
Выбор с помощью горячих клавиш	19
Включение и перезапуск	19
Открытие ЖК дисплея	20
Глава 4.....	21
Экранное меню OSD	21
Краткий обзор	21
Вход в Экранное меню (OSD)	21
Горячие клавиши экранного меню OSD	21
Экранное меню OSD - Главный экран.....	21
Разделы экранного меню OSD.....	22
Функции экранного меню OSD.....	22
F1 Перейти:	23
F2 Сканирование:	23
F3 Список:	23
F5 Редактировать:	25

F6 Установить:	25
Меры предосторожности	29

О паспорте устройства

Паспорт устройства предлагает ознакомиться с продуктом, узнать о мерах предосторожности во время установки и использовании продукта, получить информацию по установке, обслуживанию, администрированию и технических характеристиках продукта. Если Вам не хватает какой-либо информации, пожалуйста обратитесь к нам с вопросом через обратную форму на сайте www.negorack.ru и мы обязательно Вам поможем.

Глава 1 Вступление – о преимуществах использования КВМ переключателя с ЖК дисплеем в современной IT инфраструктуре. О технических возможностях устройства, включая его визуальный обзор и наличие портов для подключений ПК.

Глава 2 Монтаж устройства – о шагах по монтажу устройства в телекоммуникационную стойку 19”.

Глава 3 Базовые операции – эксплуатации и настройке устройства.

Глава 4 Экранное меню OSD– подробное описание возможностей настройки и управления устройством с помощью экранного меню.

Приложение – Меры предосторожности при монтаже и использовании устройства.

Информация о продукте

Если Вам будет недостаточно информации в данном техническом паспорте, то рекомендуем обратиться в нашу службу технической поддержки на сайте www.negorack.ru.

Глава 1

Вступление

Консоль NR-MSR29xxHDMI (ревизия 2) — 4/8/16 портовый KVM переключатель, интегрированный с ЖК дисплеем диагональю 19", ультра-тонкой клавиатурой и тачпадом, в выдвижном корпусе высотой 1U. Устройство позволяет обслуживать больше серверов при каскадном соединении, используя соединительные кабели и дополнительные KVM переключатели. Поддержка USB интерфейсов подключения к серверам.

- В состав KVM консоли входят следующие элементы: LCD монитор, клавиатура, манипулятор мышь и мультипортовый KVM переключатель (switch).
- Консоль устанавливается в стандартную 19-дюймовую стойку, металлического исполнения, высотой 1U.
- 19" LCD монитор высокой яркости и четкости, высокое разрешение.
- Консоль может выдвигаться из шкафа, что дает возможность наклонять монитор на 120 градусов.
- Ультратонкая клавиатура.
- Сенсорный манипулятор мышь с двумя функциональными кнопками.
- Замок лицевой панели для предотвращения случайных повреждений.
- Автоматическое включение/выключение питания: при извлечении KVM консоли из шкафа, питание автоматически включается, при обратной постановке консоли в шкаф, питание автоматически выключается.
- Простое в использовании экранное меню.
- Консолью можно осуществлять управление в схеме 2-х уровневом каскадном подключении.
- Поддержка стандартных интерфейсов USB.
- Видео интерфейсы: HDMI.
- Максимальное разрешение: 1920 * 1080.
- Эмуляция DDC, DDC2, DDC2B и VESA.

Многоплатформенная совместимость: Windows 95/98/98SE/ME/200, Windows XP/Vista/7, Win NT, UNIX, LINUX.

Возможности устройства NR-MSR29XXHDMI (ревизия 2)

- ◆ С одного устройства можно управлять до 4/8/16 ПК при локальном подключении и до 16*Х при каскадном (в зависимости от модели).
- ◆ Поддержка подключений ПК к портам USB
- ◆ Три варианта выбора портов – на передней панели, с помощью горячих клавиш, Экранное меню OSD
- ◆ Подключение на уровне BIOS на аппаратном уровне – защита от проникновения вирусов и троянов
- ◆ Подключаемые компьютеры не требуют установки дополнительного программного обеспечения или драйверов. Подключение производится только аппаратным способом.
- ◆ 19 " ЖК дисплей, клавиатура и тач пад интегрированы в едином компактном корпусе, занимающим всего 1U.
- ◆ USB порт на передней панели позволяет подключить дополнительную клавиатуру или мышь
- ◆ Легкий монтаж может быть выполнен одним человеком
- ◆ Автоматическая блокировка доступа – при закрытии экрана и задвижении консоли в стойку
- ◆ Возможность отключения ЖК дисплея для экономии электроэнергии и увеличения срока службы.
- ◆ ЖК дисплей может открываться на углы 0-120 градусов, что позволяет установить комфортный угол обзора.
- ◆ Совместимость с другими КВМ переключателями открывает возможность в расширении и каскадировании
- ◆ Экранное меню OSD с разделением прав доступа по ролям.
- ◆ Поддержка высокого видеоразрешения в локальном режиме 480i, 480p, 720p, 1080i и 1080p (1920 × 1200)
- ◆ Поддержка широкоформатных видеоразрешений
- ◆ Поддержка протокола DDC для адаптации различных графических устройств
- ◆ Функция постоянного автоматического сканирования и мониторинга подключенных ПК
- ◆ Поддержка кроссплатформенности - Windows, Linux, Mac * и Sun *
- ◆ Симуляция манипуляторов мыши и клавиатуры постоянно осуществляется на все подключенные ПК для обеспечения стабильности и быстрого переключения между ПК.

Технические требования к оборудованию

КВМ Переключатель с ЖК дисплеем

- ◆ Порт USB тип А для подключения дополнительных клавиатуры или мыши на передней панели
- ◆ Специальные адаптеры с возможностью подключения к USB портам компьютера
- ◆ Поддержка USB клавиатуры и мыши
- ◆ Поддержка подключения видеосигнала через HDMI порт

Компьютер ПК

Требования к компьютерам, которые планируется подключить к КВМ консоли:

- ◆ Видеовыход с HDMI подключением
- ◆ USB тип А порт порт для подключения клавиатуры и мыши

Соединительные кабели.

Специальные КВМ кабели.

- ◆ С одной стороны коннекторы HDMI и USB-B, с другой HDMI и USB-A.



Примечание: Длина кабеля может негативно влиять на качество видеосигнала. Не рекомендуется использовать кабели большей длины без технической необходимости.

Совместимость с операционными системами (ОС)

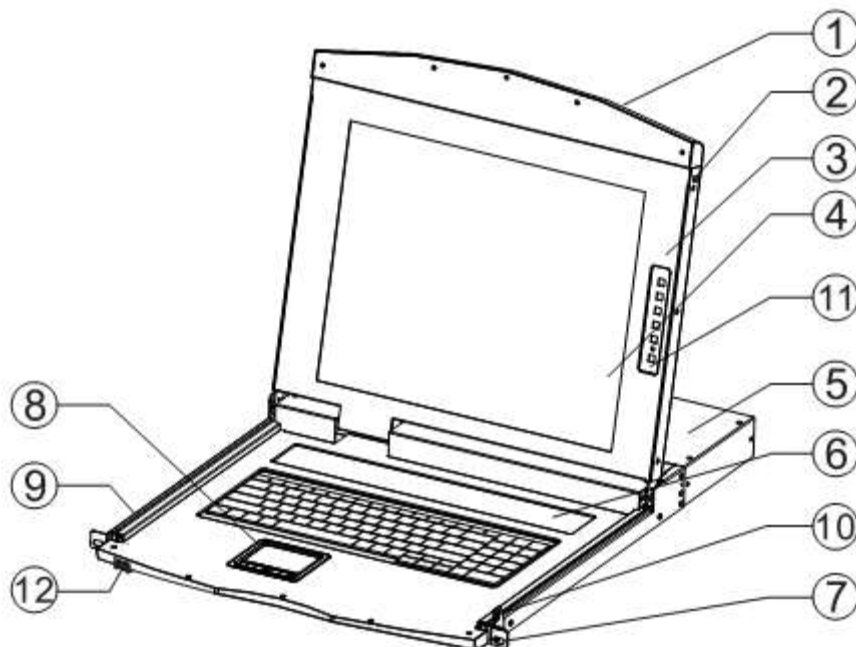
ОС		Версия
Windows		Windows 2000/XP/2003/2008/Vista/7/10
Linux	RedHat	9.0 или выше Fedora и выше, RHEL AS 4, RHEL 5
	SuSE	10/11.1, OpenSUSE 10.2; SLES 10 SP1
	Debian	3.1/4.0
	Ubuntu	7.04/7.10
UNIX	AIX	4.3 или выше

	FreeBSD	5.5 или выше
	Sun Solaris	8 или выше
Mac		OS 9.0 до 10.6 (Snow Leopard)
Novell	Netware	6.0 или выше
DOS		6.2 или выше

Обзор

Общий вид

Компоненты устройства



№	Элемент	Описание
1	Верхняя ручка	Нажмите на ручку и потяните консоль на себя для открытия дисплея (вверх)
2	Блокировка	После использования консоль должна быть закрыта и задвинута в стойку, тогда она автоматически заблокируется
3	ЖК экран	Открывается в положении от 0-120 градусов
4	ЖК Экран	1 " ЖК экран
5	KVM Модуль	Модуль управления KVM
6	Клавиши управления	Клавиши выбора портов и индикация подключенных ПК
7	Монтажные уши	Для крепежа консоли в стойку
8	Тач пад	Сенсорная панель для управления курсором мыши
9	Телескопические рельсы	Для выдвижения консоли из 19" стойки
10	Защелка	Защелка ЖК модуля
11	Настройка ЖК дисплея	Клавиши настройки параметров изображения ЖК дисплея
12	USB порт	Для подключения внешних клавиатуры или мыши

Вид сзади

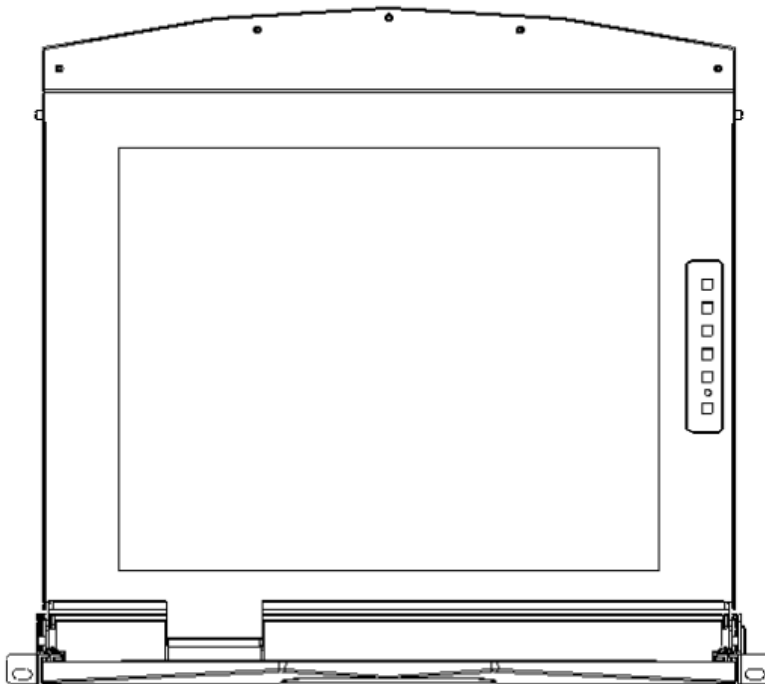
Вид сзади представлен на примере консоли NR-MSR2908HDMI:

1. Разъем питания KVM консоли.
2. Два USB порта для подключения дополнительных манипуляторов клавиатуры и мыши,
3. 8x портов для подключения ПК с помощью разъемов HDMI, USB

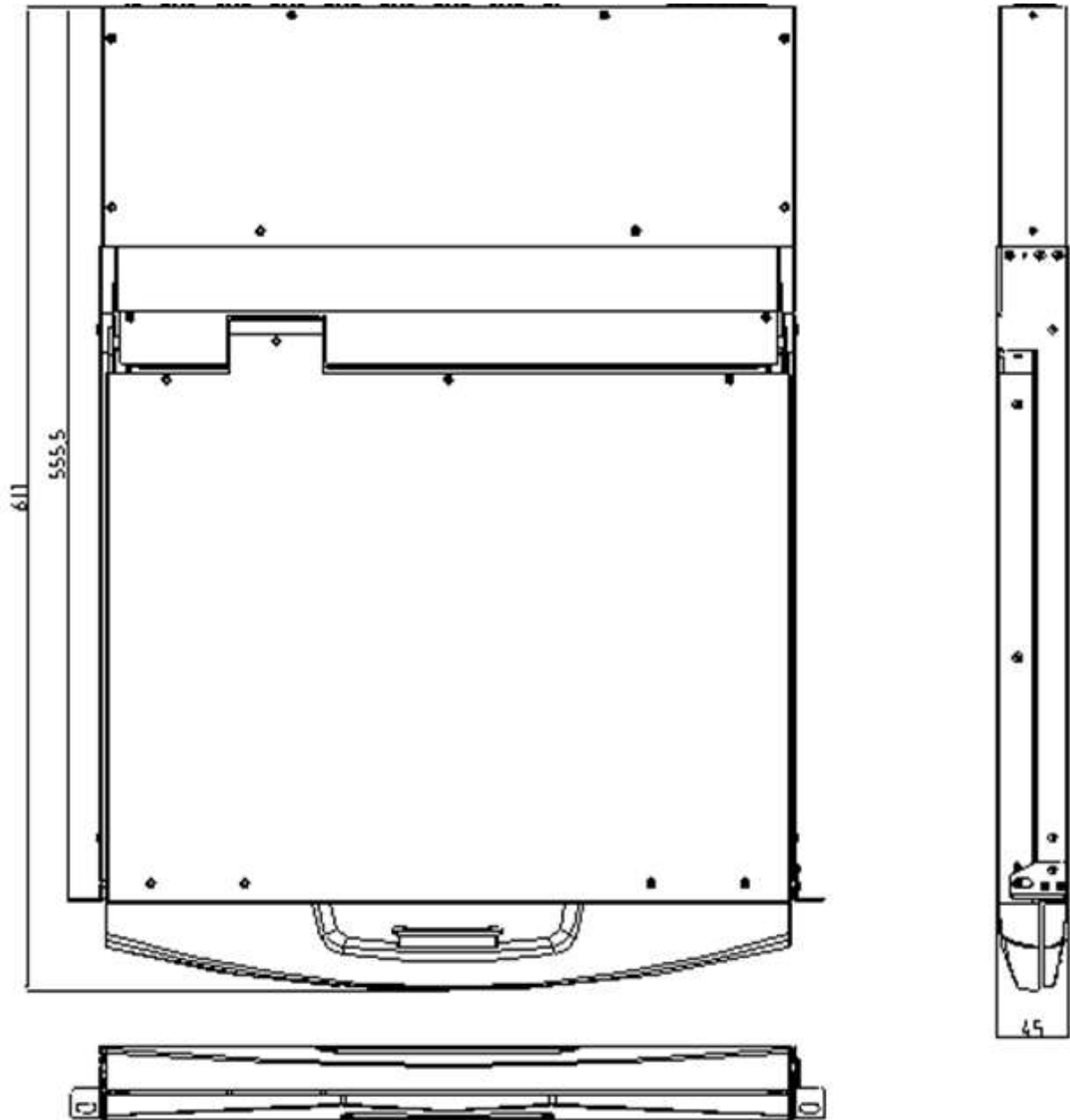


вид сзади

Вид спереди



Физические размеры



Глава 2

Монтаж устройства

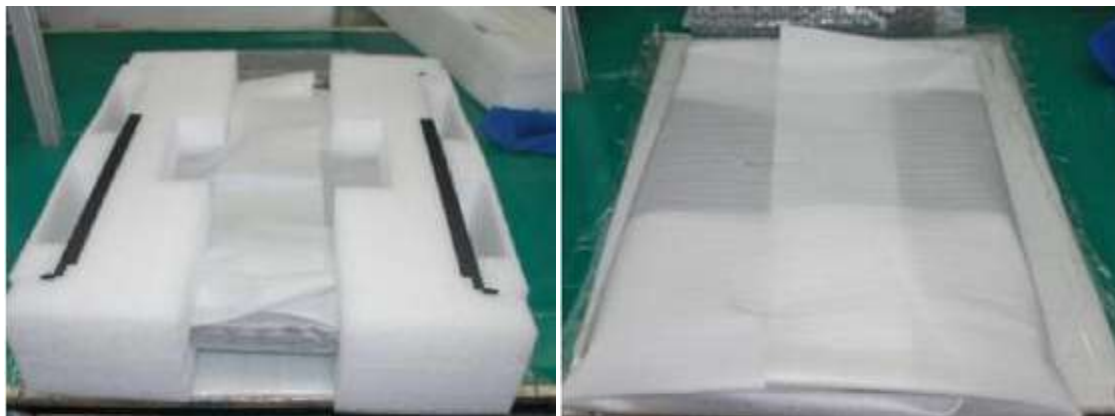
Меры предосторожности при распаковке и

МОНТАЖЕ



1. Обязательно ознакомьтесь с правилами безопасности перед монтажом.
2. Перед монтажом убедитесь, что все подключаемые устройства отключены от сети электропитания.
3. КВМ переключатель упакован в поролоновые уплотнители для обеспечения целостности в процессе перевозки. На ЖК дисплее наклеена защитная пленка, удалите ее после монтажа устройства перед использованием.

КВМ переключатель можно разместить в любом подходящем по размеру и весу (с учетом подключаемых кабелей) пространстве серверной или монтажной стойки стандарта 19". Пожалуйста, убедитесь в том, что ничего не мешает размещению и вентиляции перед монтажом.

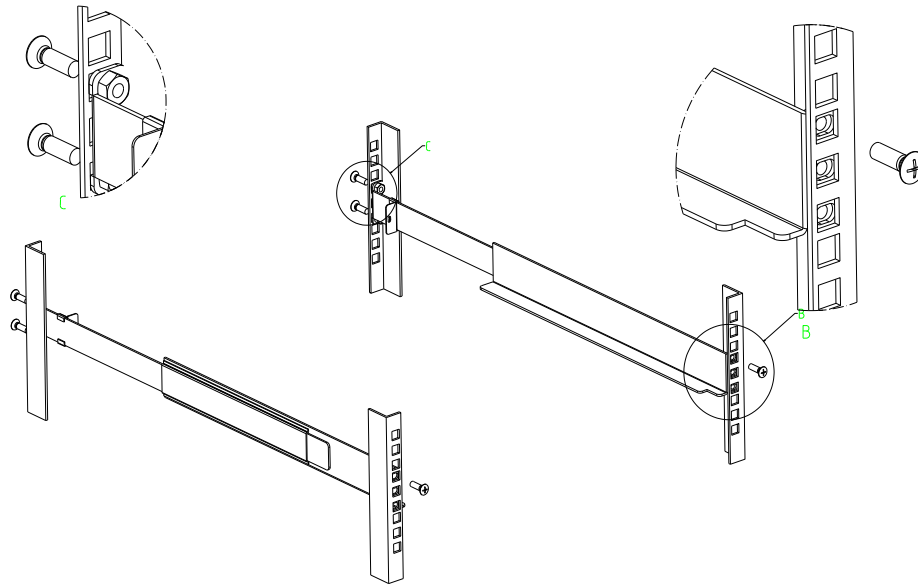


Монтаж

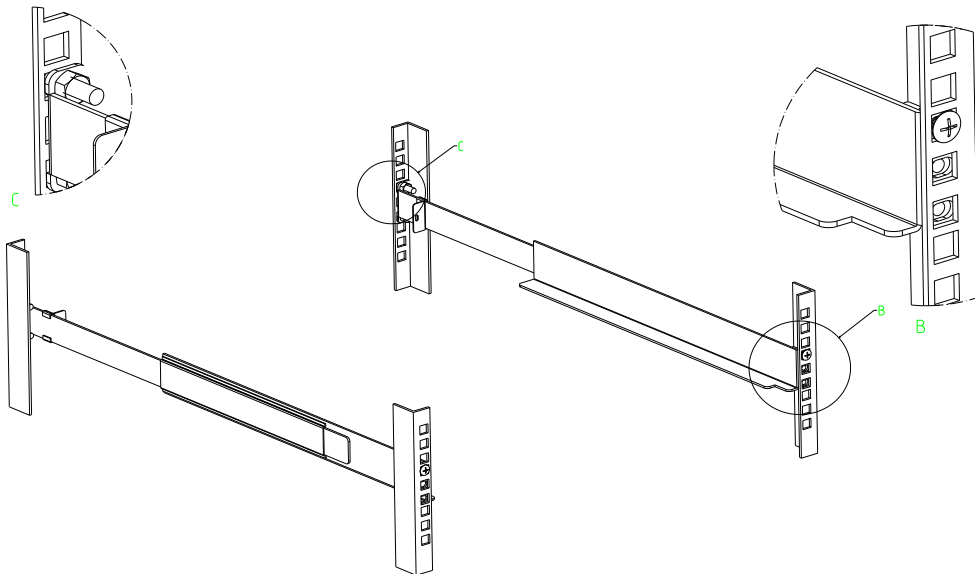
Перед установкой: убедитесь, что все подключаемые ПК отключены от электрической сети.

Монтаж направляющих

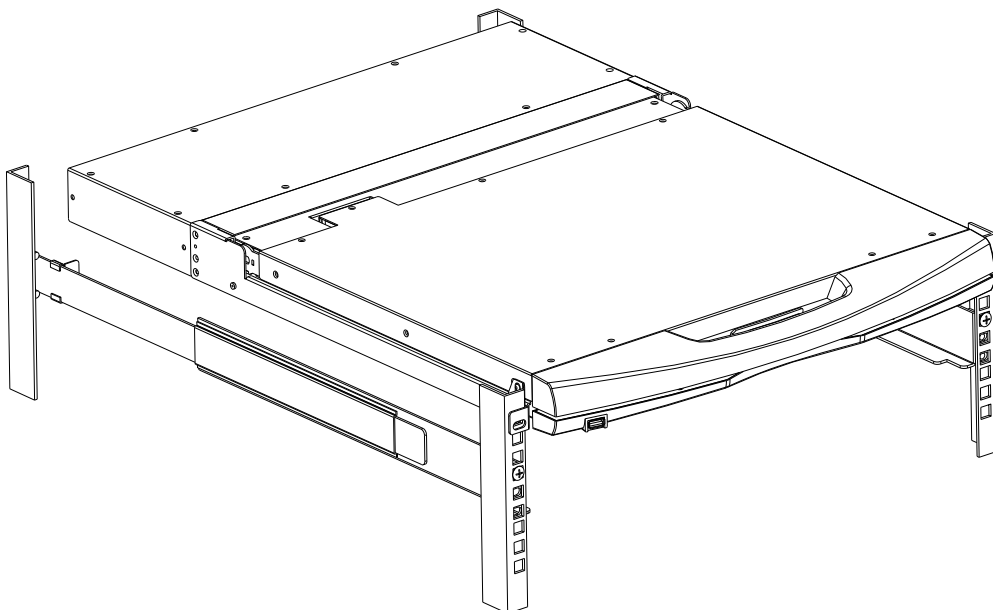
- Простая установка – специальные направляющие в комплекте с монтажными гайками и винтами. Установите гайки в соответствующие отверстия вертикальных профилей монтажного шкафа, и зафиксируйте винтами из комплекта поставки согласно схеме ниже

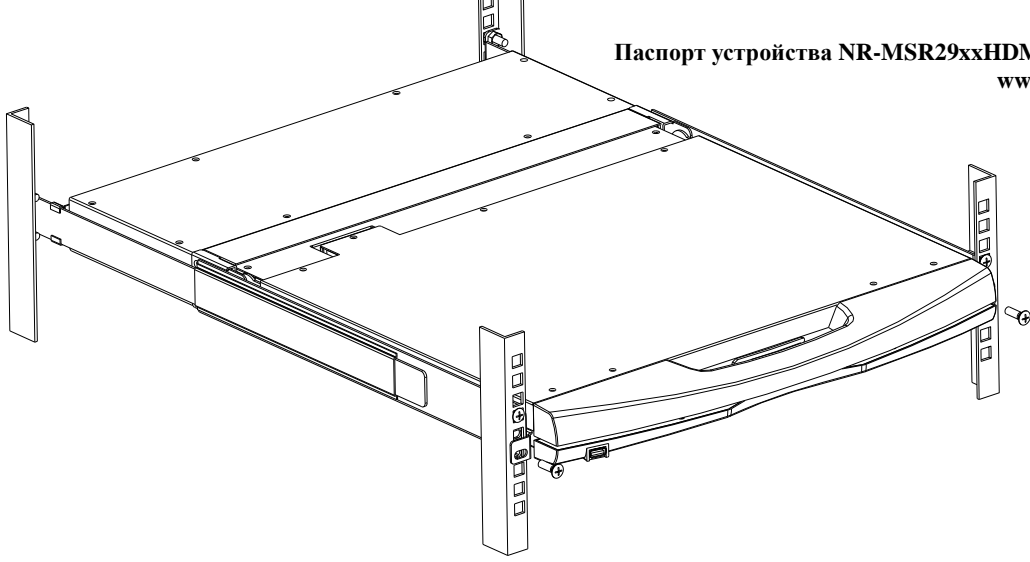


●

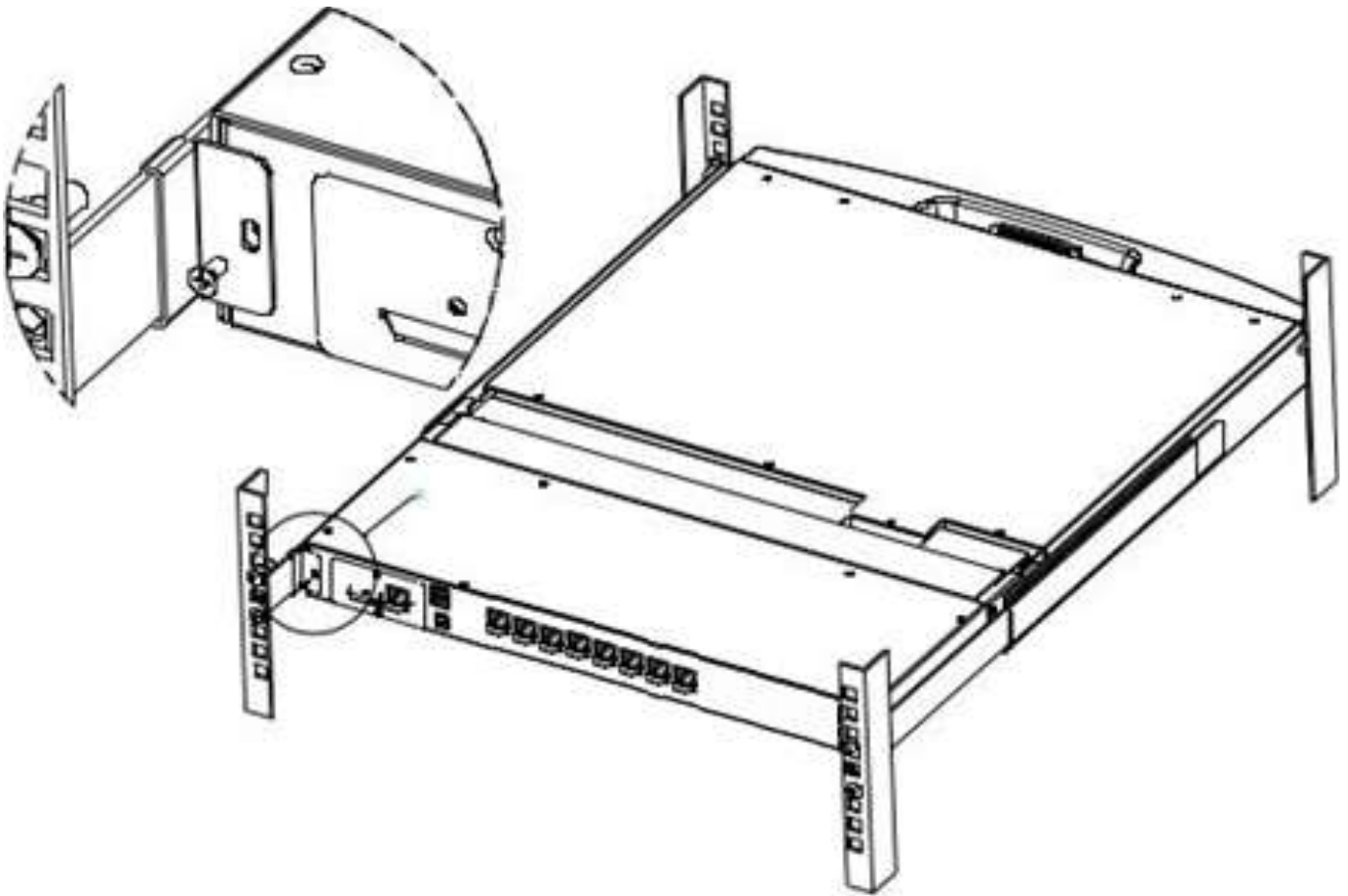


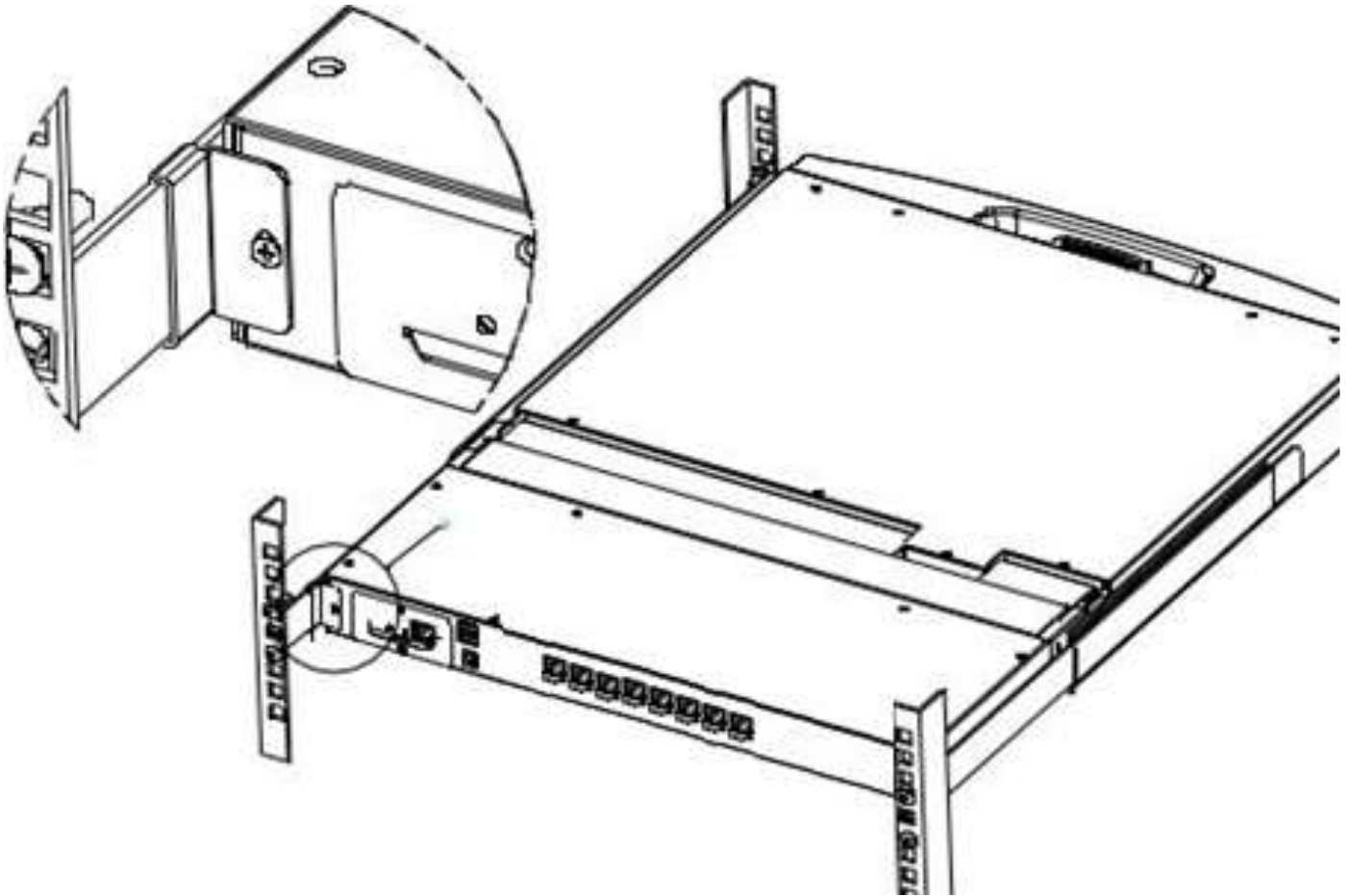
● Поместите KVM консоль в направляющие.



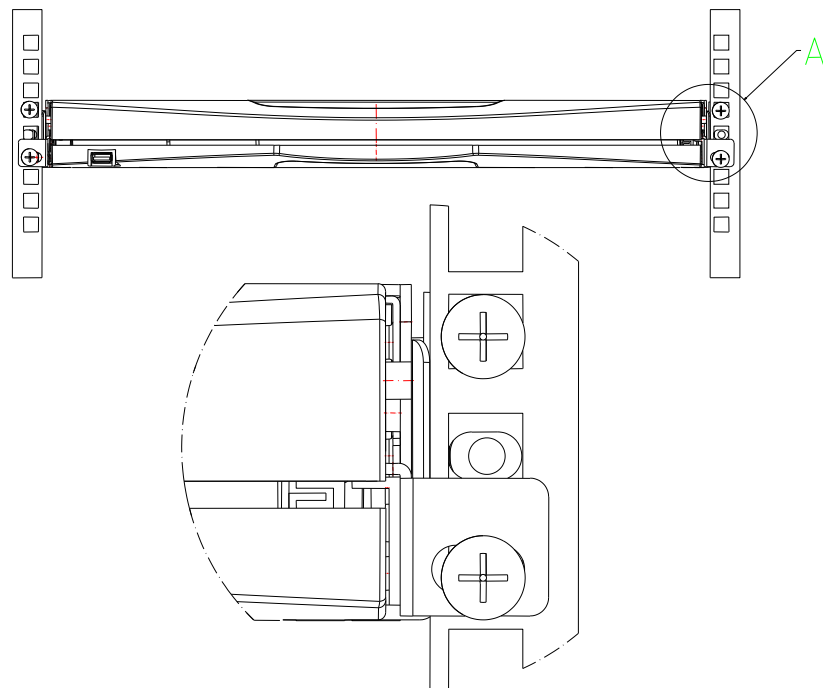


- Установка и фиксация к направляющим сзади





● Установка и фиксация спереди



Подключение ПК к портам KVM модуля

Для подключения ПК к KVM консоли выполните следующие действия:

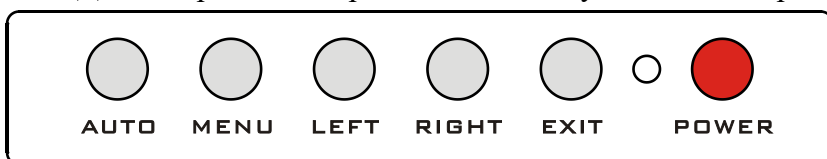
1. Выключите консоль.
2. Один конец соединительного кабеля переключателя подключите к любому свободному порту на задней панели консоли.
3. Другой конец соединительного кабеля подключите к соответствующим портам на компьютере (монитор, клавиатура, манипулятор мышь).
4. Шнур питания сначала должен быть подключен к KVM консоли, а затем к источнику питания.
5. При подключении каждого нового дополнительного компьютера к консоли, повторите действия 1-3. После того как все этапы установки KVM консоли выполнены, можно включать электропитание подключенных ПК.

Глава 3


Базовые операции

Настройка изображения

- ◆ Для настройки изображения используйте клавиши расположенные справа от ЖК экрана



- **【AUTO】** Нажмите клавишу для автоматической настройки положения изображения по центру ЖК дисплея и автоматической настройки
- **【MENU】** Нажмите клавишу для вызова дополнительных разделов настройки ЖК дисплея.
- **【LEFT】** Нажмите для перемещения внутри меню влево на один юнит
- **【RIGHT】** Нажмите для перемещения внутри меню вправо на один юнит
- **【EXIT】** Нажмите для выхода из экранного меню настройки изображения
- **【POWER】** Нажмите для включения и выключения ЖК дисплея

-  Индикция на ЖК дисплее показывает три режима работы дисплея: красный, зеленый и неактивный. Красный показывает, что ЖК экран включен, но отсутствует видеосигнал, зеленый показывает, что экран включен и видеосигнал присутствует; неактивный показывает, что ЖК экран выключен

Выбор порта

КВМ консоль позволяет осуществлять выбор порта тремя способами. С помощью клавиш на панели управления, Экранного меню (OSD) и горячими клавишами.

Выбор порта с помощью клавиш на панели управления



Кнопки выбора портов расположены сверху от клавиатуры и разделены на три блока, слева на право

– индикация подключенных портов, индикация выбранного порта, цифровые клавиши, клавиша сброс [RST] и клавиша выбора порта ENT.

Активный порт подсвечивается, когда компьютер подключен к порту и активен. Можно видеть все активные порты с подключенным компьютерами.

- ◆ Индикация подключенных портов
Все порты, к которым подключены активные ПК. Пользователь может видеть все активные порты и осуществлять мониторинг состояния подключенных ПК.
- ◆ Индикация выбранного порта
Показывает выбранный порт в данный момент. На котором происходит активное подключение.
- ◆ Цифровые клавиши, клавиша [RST], клавиша [ENT]
Цифровые клавиши от [0] - [9], клавиша перезапуска KBM консоли [RST] и клавиша [ENT] для подтверждения выбранного порта. Область используется для переключения между портами. Для переключения необходимо выбрать цифровыми клавишами номер порта к которому планируется подключение и подтвердить выбор клавишей [ENT]. В случае каких то сбоев в работе KBM коносоли требуется нажать клавишу [RST] и в течении 3-5 секунд KBM консоль перезапуститься

Выбор с помощью горячих клавиш

Возможна настройка четырех комбинаций горячих клавиш:

【SCROLL】 + 【SCROLL】 + 【NUM】

【CTRL】 + 【CTRL】 + 【NUM】

【ALT】 + 【ALT】 + 【NUM】

【SHIFT】 + 【SHIFT】 + 【NUM】

Стандартная комбинация [SCROLL] + [SCROLL] + [NUM], где [NUM] это число на клавиатуре от 01 до 16. Изменение выбора комбинации горячих клавиш доступно в экранном меню (OSD).

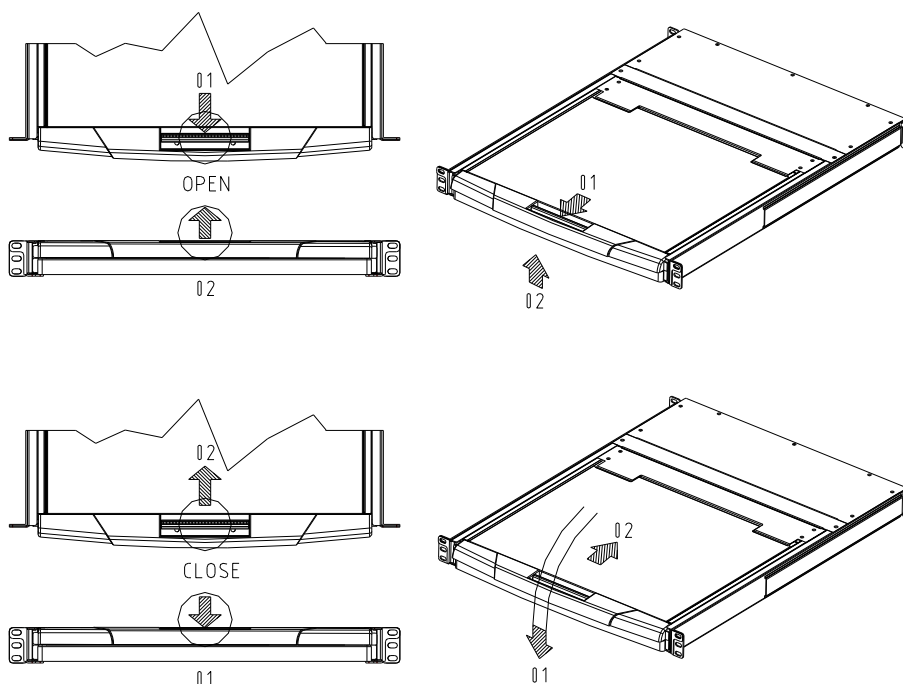
Включение и перезапуск

Если требуется отключение и перезапуск KBM коносоли, то выполните следующие действия:

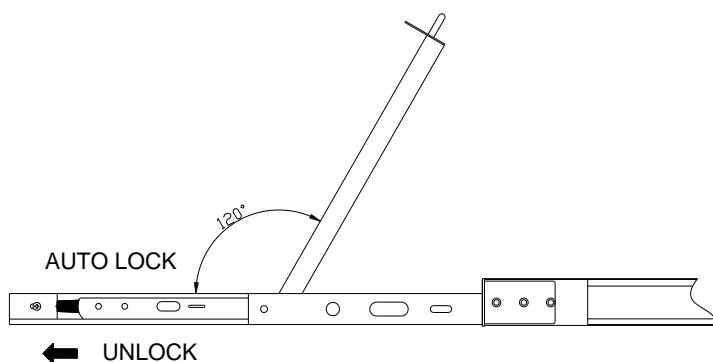
1. Отключите кабель питания.
2. Отключите все подключенные ПК.
3. Подождите 10 секунд, затем подключите кабель питание.
4. Подключите специальные кабели от ПК.

Примечание: Если подключение компьютеров осуществляется с помощью кабелей PS2, тогда требуется включить ПК после подключения его к консоли, иначе клавиатура и мышь, подключенные через PS/2 порты, не будут работать корректно.

Открытие ЖК дисплея



- ◆ При полном извлечении KVM консоли из шкафа (стойки), направляющий элемент замыкается автоматически и питание включается. • Отсоедините замок с передней панели консоли, как показано на рисунке выше
- ◆ Затем откройте переднюю панель. Теперь ЖК дисплей можно поворачивать на 120 градусов, как показано на рисунке ниже



По завершению эксплуатации

- ◆ Закройте переднюю панель и установите замок лицевой панели
- ◆ Отключите LCD монитор, нажав на кнопку питания монитора.
- ◆ Задвиньте полностью KVM консоль в шкаф (стойку), питание отключится автоматически.

Экранное меню OSD

Краткий обзор

Экранное меню (OSD) предназначено для осуществления процессов управления компьютерами и переключения порядка управления между ними. Все элементы управления начинаются с главного меню.

Вход в Экранное меню (OSD)

Экранное меню обеспечено двухуровневой аутентификацией Администратор / Пользователь (administrator / user). По умолчанию не требуется вводить имя пользователя и пароль. Если требуется использование данной функции, то требуется выбрать режим авторизации (после выбора режимы работы с паролями, часть функций в Экранном меню можно будет изменить только с правами Администратора

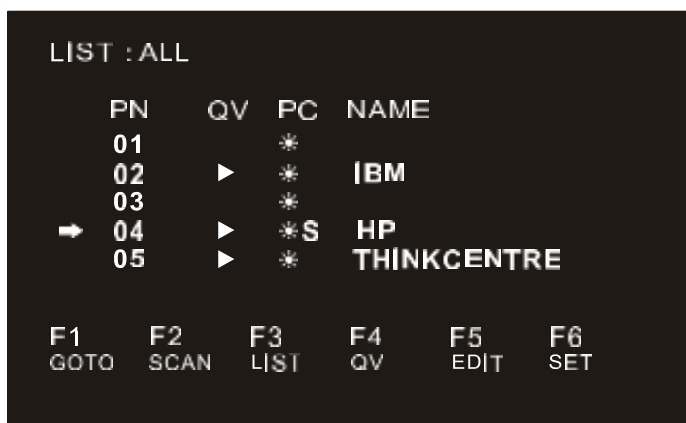
Пароль по умолчанию для пользователя Администратор - admin. Вы можете его изменить, если требуется.

Горячие клавиши экранного меню OSD

По умолчанию нужно нажать два раза клавишу [CTRL] для вызова экранного меню. Можно изменить комбинацию горячих клавиш в соответствующем разделе.

Экранное меню OSD - Главный экран

После активации экранного меню на дисплее появится следующее меню:



- ◆ **【F1】 --- 【F6】** внизу экранного меню указаны функциональные значения клавиш управления. Главное меню всегда начинается с отображения списка подключенных устройств. Также всегда подсвечивается строка с устройством, к которому осуществлялось подключение в последний раз. Для перемещения вверх и вниз по строкам используйте клавиши со стрелками вверх и вниз **【↑】** **【↓】**, нажмите клавишу **【Enter】** для выбора порта.
 - ◆ Нажмите **【Esc】** для выхода из Экранного меню.
 - ◆ Для того чтобы передвигаться между строками вверх и вниз, используйте клавиши «Вверх», «Вниз» [UP] и [DOWN]. Если объем выводимой информации превышает размер окна главного меню, для просмотра всей выводимой информации появиться полоса прокрутки.
- Для того чтобы выбрать устройство (номер порта), выделите нужное устройство с помощью полосы подсвета и нажмите клавишу [ENTER].
- ◆ После выбора устройства (номера порта) и нажатия клавиши [ENTER], главное меню исчезнет и появиться синее окно с номером порта, что свидетельствует о том, что данный порт активен.

Разделы экранного меню OSD

Раздел	Описание
PN	Отображает список всех устройств, подключенных к портам KVM переключателя. Самый простой способ вызвать определенный компьютер – выделить номер порта и нажать кнопку [ENTER]
QV	Если порт был выбран для быстрого просмотра, тогда в колонке данного раздела отображается символ в виде стрелочки
PC	Компьютер, который подключен и находится в режиме онлайн. Символ в виде стрелочки отображается в колонке данного раздела меню.
NAME	Отображается название порта, если оно было ему присвоено.

Функции экранного меню OSD

Функции экранного меню предназначены для его настройки и управления. Можно переключиться на любой порт, в любой момент времени; сканировать только выбранные порты; ограничить список для просмотра; обозначить порт для быстрого просмотра; назначить и редактировать название порта; корректировать настройки меню.

Клавиши управления:

1. Нажмите клавиши **【F1】 --- 【F6】** для выбора функции.
2. Для перехода в подраздел, выберите его клавишами и нажмите **【Enter】**
3. Нажмите клавишу **【Esc】** для возврата в предыдущее меню.

F1 Перейти:

Позволяет перейти непосредственно к порту по его названию или номеру . Для того чтобы выбрать порт по его названию, выберите раздел [НАЗВАНИЕ], нажмите клавишу [ENTER], введите название порта и нажмите опять клавишу [ENTER] для подтверждения.

Для того чтобы перейти к порту по его номеру, выберите раздел [НОМЕР ПОРТА], нажмите клавишу [ENTER], введите номер порта и нажмите опять клавишу [ENTER] для подтверждения. Если номер порта введен не правильно, повторите попытку.

Чтобы переключиться на другой Банк, выберите раздел [Банк], нажмите клавишу [ENTER], введите номер Банка и нажмите опять клавишу [ENTER] для подтверждения . Если номер Банка введен не правильно, повторите попытку.

Примечание: Если во время ввода название порта совпадает, тогда этот порт появиться на экране. Нажмите клавишу [ENTER] чтобы переключиться на этот порт.

Для возвращения на главное меню, нажмите клавишу [ESC].

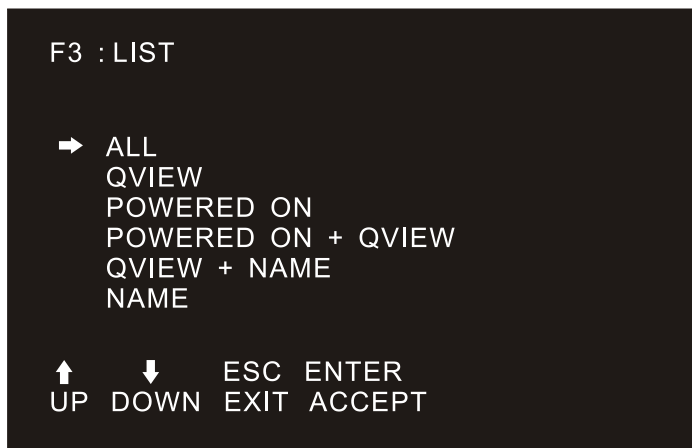


F2 Сканирование:

Функция Сканирование может сканировать выбранный порт в автоматическом режиме. Интервал сканирования задается оператором вручную. Во время сканирования номер порта отображается на небольшом экране. Для того чтобы завершить сканирование порта нажмите клавишу [SPACE].

F3 Список:

Функция «Список» позволяет увеличивать и уменьшать список портов, которые выводятся на экран.

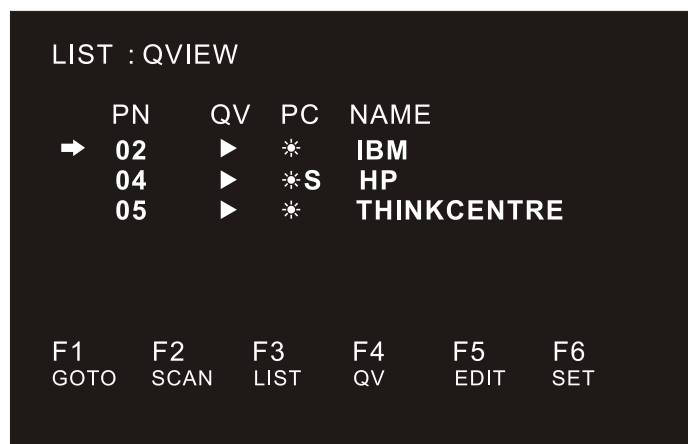


Большинство функций экранного меню работают для выбранного компьютера, которым осуществляется управление. В состав списка этих функций входят:

Раздел	Описание
ALL	Список всех портов
QVIEW	Вывод только портов быстрого просмотра
POWERED ON	Список портов, к которым подключены компьютеры и находятся во включенном состоянии
POWERED ON + QVIEW	Список портов быстрого просмотра, компьютеры которых находятся во включенном режиме
QVIEW + NAME	Список портов быстрого просмотра, которым присвоено название.
NAME	Выводит список портов, которые имеют название.

Выберите одну из перечисленных функций с помощью строки выделения и затем нажмите клавишу [ENTER]. Напротив выбранной функции появиться иконка, которая символизирует выбор данной строки. Сделав свой выбор, нажмите клавишу [ENTER], Вы вернетесь в главное меню уже с отредактированным списком.

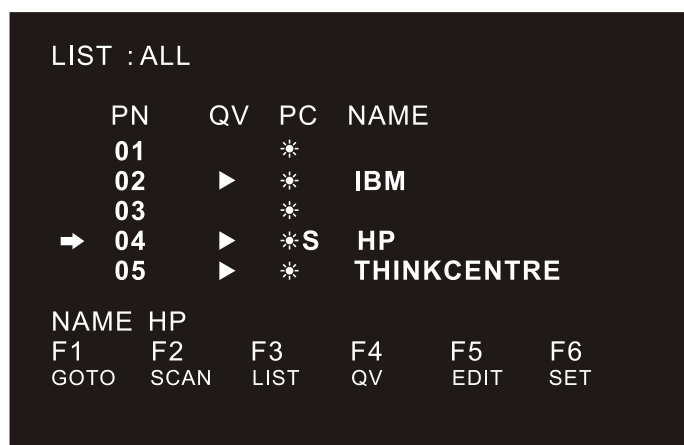
F4 Быстрый просмотр QV:



Данная функция позволяет выбрать порт для быстрого просмотра. Выберите порт и нажмите клавишу [F4], появится иконка в виде треугольника. Чтобы снять выделение, нажмите еще раз клавишу [F4].

F5 Редактировать:

Редактирование позволяет создавать и изменять название портов. Выберите порт и нажмите клавишу [F5], на экране появится поле редактирования розового цвета. ведите название порта и нажмите клавишу [ENTER].



F6 Установить:

Данная функция предназначена для настройки меню. Передвигайте курсор между возможными вариантами настройки, затем нажмите клавишу [ENTER] и установите нужные Вам значения функции.

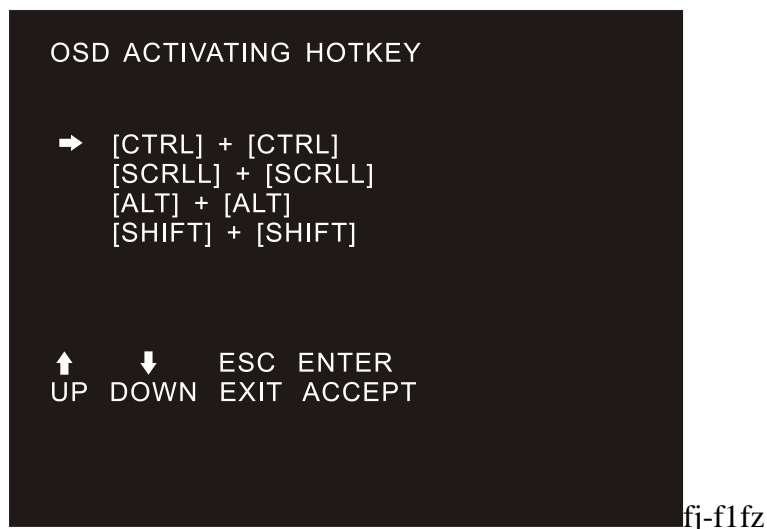


Выберите опции под индикатором выбора. Настройки описаны в таблице ниже:

Настройки	Функциональность
OSD ACTIVATING HOTKEY	Выбор комбинации вызова Экранного меню
SWITCH HOTKEY	Выбор комбинации горячих клавиш
SCAN DURATION	Интервал сканирования портов
SET PASSWORD	Установка пароля Пользователя
SET SUPER PASSWORD	Установка пароля Администратора
CLEAR THE NAME LIST	Стереть имена портов
RESTORE DEFAULT VALUE	Сброс в начальные установки
LOCK CONSOLE	Установка режимов доступа к Экранному меню

PORT NUM	Число портов
PANEL MODE	Режим совместимости панели

OSD ACTIVATING HOTKEY \ Установка горячих клавиш вызова Экранного меню OSD



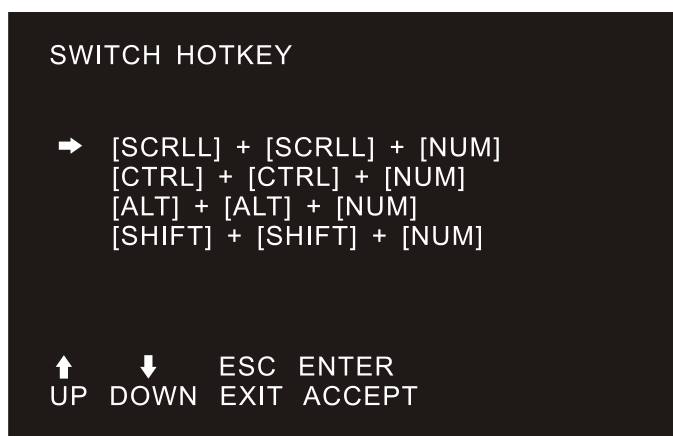
Выберите из четырех возможных комбинаций:

Используя клавиши вверх вниз **【↑】** **【↓】** для выбора и нажмите **【Enter】** для установки. По умолчанию используется комбинация **【CTRL】** **【CTRL】** .

SWITCH HOTKEY \ Установка горячих клавиш выбора порта

Выберите из четырех возможных комбинаций:

【SCROLL】 **【SCROLL】** **【NUM】** , **【CTRL】** **【CTRL】** **【NUM】** , **【ALT】** **【ALT】** **【NUM】** , **【SHIFT】** **【SHIFT】** **【NUM】** Используя клавиши вверх вниз **【↑】** **【↓】** для выбора и нажмите **【Enter】** для установки. По умолчанию используется комбинация **【SCROLL】** **【SCROLL】** **【NUM】** **【NUM】** цифровое значение номера порта **【01】** - **【16】** .



SCAN DURATION \ Интервал сканирования



Интервал сканирования портов.

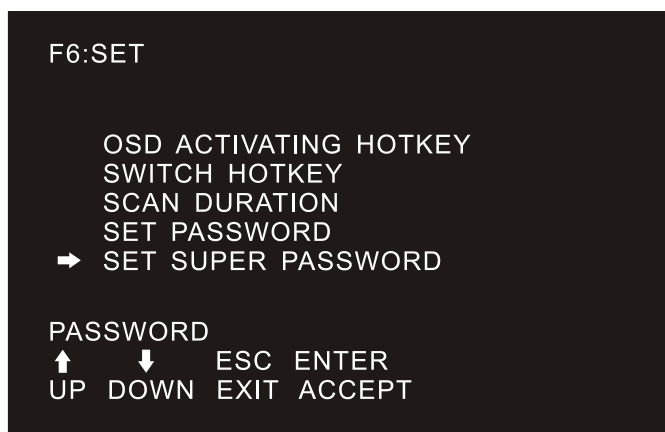
Значения 3 секунды, 5 секунд, 10 секунд, 15 секунд, 20 секунд, 30 секунд, 40 секунд. Используйте клавиши вверх вниз **【↑】** **【↓】** для выбора и нажмите **【Enter】** для установки.

SET PASSWORD \ Установка пароля Пользователя

Выберите раздел SET PASSWORD

Для установки нового пароля, сначала введите старый пароль, далее новый пароль и нажмите **【Enter】** для установки. Если возникнет ошибка, то на экране появится сообщение.

SET SUPER PASSWORD \ Установка пароля Администратора



Выберите раздел SET SUPER PASSWORD

Для установки нового пароля. Сначала введите старый пароль, далее новый пароль и нажмите **【Enter】** для установки. Если возникнет ошибка, то на экране появится сообщение.

CLEAR THE NAME LIST \ Очистка имен портов

Это функция очистит все ранее заданные имена для портов. После очистки все имена портов

станут пустыми. Это функция не возвратная, будьте внимательны при ее использовании. Для очистки потребуется ввод пароля Администратора. После ввода пароля для выполнения очистки нажмите клавишу **【Y】** и на клавишу **【Enter】**, для отмены выполнения нажмите клавишу **【N】** и на клавишу **【Enter】** или нажмите **【Esc】** для выхода.

RESTORE DEFAULT VALUE \ Возврат к заводским настройкам

В любой момент можно вернуть все установленные значения к заводским. Это функция не возвратная, будьте внимательны при ее использовании. Для очистки потребуется ввод пароля Администратора. После ввода пароля для выполнения очистки нажмите клавишу **【Y】** и на клавишу **【Enter】**, для отмены выполнения нажмите клавишу **【N】** и на клавишу **【Enter】** или нажмите **【Esc】** для выхода.

LOCK CONSOLE \ Блокировка

Нельзя переключить на другой порт или сканировать порты в режиме блокировки, (в том числе используя клавиши на панели или Экранном меню OSD). Для разблокирования нужно ввести пароль.

PORT NUM \ Число портов

Это функция отмечает количество портов переключателя. Выставляется автоматически.

PANEL MODE \ Режим совместимости панели

Необходимо для корректировки работы переключателя потов и консоли. Выставляется автоматически.

Меры предосторожности

- ◆ Этот продукт только для использования внутри помещений.
- ◆ Пожалуйста, прочтите инструкцию перед использованием.
- ◆ Следуйте всем предупреждениям нанесенным на устройстве.
- ◆ Не помещайте устройство на неустойчивую поверхность. Если это устройство упадет, то может получить серьезные повреждения.
- ◆ Не используйте устройство вблизи воды.
- ◆ Не размещайте устройство близко к обогревателям или радиаторам.
- ◆ Не размещайте устройство на мягкие поверхности, они могут перекрыть отверстия охлаждения.
- ◆ Не брызгайте никакими жидкостями на устройство.
- ◆ Перед чисткой отключите устройство от сети электропитания. Не используйте жидких чистящих средств. Протирайте устройство только сухой тряпкой.
- ◆ Не используйте только источники питания, соответствующие указанным значениям на устройстве.
- ◆ Это устройство предназначено для использования в электрических сетях с напряжением 100В ~ 230В.
- ◆ Во избежание порчи оборудования убедитесь, что все подключенные устройства заземлены
- ◆ Если Вы используете блок распределения электропитания, то проверьте чтобы общая нагрузка всех подключенных устройств не превышала указанные значения на блоке распределения питания.
- ◆ Используйте устройства стабилизации напряжения для защиты от скачков напряжения или пропадания электропитания.
- ◆ Устанавливайте кабель питания аккуратно, проверьте, что он нигде не передавлен.
- ◆ Не пытайтесь вставить какие-то предметы в отверстия корпуса устройства, это может привести к порче оборудования, возгаранию и поражению электрическим током.
- ◆ Не пробуйте починить устройство самостоятельно. Проконсультируйтесь со специализированным сервервисным центром для осуществления ремонта.
- ◆ Если произошло одно из нижеописанных событий, требуется выключить устройство из сети электропитания и предоставить в сервисный центр для проведения обслуживания или осуществлению ремонта.
 - Кабель питания имеет повреждения или порван, то замените кабель
 - Попадение жидкости внутрь устройства
 - Устройство находилось под дождем или в воде
 - Устройство падало или имеет открытые повреждения корпуса
 - Функциональность устройства изменена
 - Устройство не может нормально работать согласно функциям, заявленным в инструкции по эксплуатации.

Спецификация NR-MSR2904HDMI (ревизия 2)

ЖК Дисплей	Соотношение	18.51" Screen, 16:9	
	Тип	Wide AHVA TFT-LCD	
	Видимая область	409.8(Н) x 230.4(В)	
	Разрешение	1366*768 @60HZ (Оптимально)/1920*1200@60Гц (Максимально)	
	Цвета	16.7М (RGB 6 bit + Hi_FRC)	
	Контрастность	1000 : 1 (Тур)	
	Подсветка	Светодиодная	
	Размер точки	0.3x0.3мм	
	Наработка на отказ	100,000 часов	
Клавиатура	Клавиатура	100 клавиш, русские буквы	
	Совместимость IBM/AT	Microsoft Windows 9, Me/NT/2000/XP, WIN7, Server2003, WIN8, WIN10	
	Порты	Стандартный USB	
Мышь	Тип	Тач пад	
	Порт	Стандартный USB	
	X/Y разрешение	>1000точек/дюйм, (40x40/мм)	
	Наработка на отказ	>1,000,000 раз	
Порты подключения ПК	Количество портов	4	
	Максимальное количество подключений	64 (Каскадно)	
Выбор порта			Экранное меню OSD, Клавишами на панели, Горячими клавишами
Разъемы	Порт ПК	Монитор, Манипуляторы	4 x HDMI, USB, Audio
	Питания		1 x DC разъем
Управление	Выбор порта KVM	Цифровыми клавишами	
	KVM Перезапуск	Кнопка	
	IP Модуль перезапуск	Кнопка на задней панели (при установленном IP модуле)	
	IP Сброс в начальные установки (опционально)	Кнопка на задней панели (при установленном IP модуле)	
Индикация	Выбран	Цифровой дисплей	
	Подключен	16 x Красный	
	IP Сеть(опционально)	1 x Зеленый, 1 x Оранжевый	
Клавиатура / Тач пад			USB
Интервал сканирования			3, 5, 10, 15, 20, 30, 40, 60с (3с по умолчанию)
Рабочая среда	Рабочая температура	10-50°C	
	Температура хранения		
	Влажность	0-80% относительной влажности, без конденсата	
Установочные размеры			611*445*45мм
Материал корпуса			Сталь
Цвет			Черный
Вес нетто			10.06кг
Вес брутто			13.49кг
Упаковочные размеры			0.755x0.625x0.186мм (0,088м3)

Спецификация NR-MSR2904HDMI (ревизия 2)

ЖК Дисплей	Соотношение	18.51" Screen, 16:9	
	Тип	Wide AHVA TFT-LCD	
	Видимая область	409.8(H) x 230.4(V)	
	Разрешение	1366*768 @60HZ (Оптимально)/1920*1200@60Гц (Максимально)	
	Цвета	16.7M (RGB 6 bit + Hi_FRC)	
	Контрастность	1000 : 1 (Тур)	
	Подсветка	Светодиодная	
	Размер точки	0.264x0.29мм	
	Наработка на отказ	100,000 часов	
Клавиатура	Клавиатура	100 клавиш, русские буквы	
	Совместимость IBM/AT	Microsoft Windows 9, Me/NT/2000/XP, WIN7, Server2003, WIN8, WIN10	
	Порты	Стандартный USB	
Мышь	Тип	Тач пад	
	Порт	Стандартный USB	
	X/Y разрешение	>1000точек/дюйм, (40x40/мм)	
	Наработка на отказ	>1,000,000 раз	
Порты подключения ПК	Количество портов	8	
	Максимальное количество подключений	128 (Каскадно)	
Выбор порта			Экранное меню OSD, Клавишами на панели, Горячими клавишами
Разъемы	Порт ПК	Монитор, Манипуляторы	8 x HDMI, USB, Audio
	Питания		1 x DC разъем
Управление	Выбор порта KVM	Цифровыми клавишами	
	KVM Перезапуск	Кнопка	
	IP Модуль перезапуск	Кнопка на задней панели (при установленном IP модуле)	
	IP Сброс в начальные установки (опционально)	Кнопка на задней панели (при установленном IP модуле)	
Индикация	Выбран	Цифровой дисплей	
	Подключен	16 x Красный	
	IP Сеть(опционально)	1 x Зеленый, 1 x Оранжевый	
Клавиатура / Тач пад			USB
Интервал сканирования			3, 5, 10, 15, 20, 30, 40, 60с (3с по умолчанию)
Рабочая среда	Рабочая температура	10-50°C	
	Температура хранения		
	Влажность	0-80% относительной влажности, без конденсата	
Установочные размеры			611*445*45мм
Материал корпуса			Сталь
Цвет			Черный
Вес нетто			10.36кг
Вес брутто			13.49кг
Упаковочные размеры			0.755x0.625x0.186мм (0,088м3)